

Разумный выбор профессионалов



SNB-6003

2-мегапиксельная сетевая камера Full HD 1080p

- Макс. разрешение 2 М (1920x1080), поддержка 1080p Full HD
- 60 кадров/с при 1080p Full HD
- функция P-Iris
- День и ночь (электрич.), расширенная функция DIS, функция предотвращения запотевания (Defog)
- WDR (100 дБ, 30 кадров/с при 2МП)
- Встроенные слоты памяти SD/SDHC/SDXC
- Многокадровая потоковая передача

SNB-6003 – это камера Samsung Techwin WiseNetIII, обладающая новейшими функциями 2-мегапиксельных камер Samsung 1080p и предлагающая изображения высокого разрешения. Среди ее функций – WDR 100 дБ, с частотой 30 кадров/с на 2 мегапикселя 1080p, функция работы в условиях низкой освещенности при 0.1 лк (F1.2, 50IRE, цвет), четкие изображения при недостаточной освещенности поддержка функции P-iris, которая обеспечивает создание изображений высокой контрастности, четкости, разрешения и глубину резкости. Благодаря широким функциональным возможностям и новым технологиям, которые позволяют получать изображения высочайшего качества при неблагоприятных условиях окружающей среды, камера SNB-6003 способна удовлетворить потребности рынка в профессиональном решении вопросов безопасности.



Технические характеристики



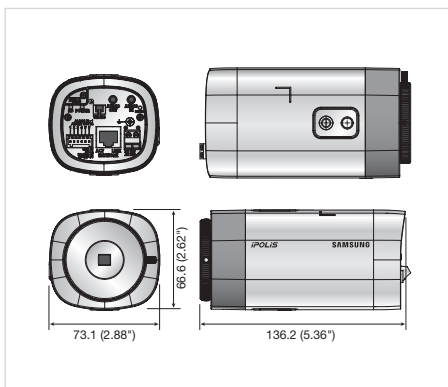
SNB-6003N/P	
ВИДЕО	
Устройство обработки изображения	1/2,8" PS Exmor 2.38M CMOS
Общее количество пикселей	1,952 (Г) x 1,116 (В)
Количество эффективных пикселей	1,944 (Г) x 1,104 (В)
Система сканирования	Прогрессивная
Мин. освещенность	Цвет : 0.1 Лк (F1.2, 50 IRE), Ч/Б : 0.1 Лк (F1.2, 50 IRE)
Соотношение сигнал/шум	50дБ
Выход видеосигнала	CVBS : амплитуда видеосигнала композитного выхода, 1,0 В / 75 Ом, 704 x 480(N), 704 x 576(P), для установки с типом разъема DIP
ОБЪЕКТИВ	
Управление фокусировкой	Ручной
Тип объектива	Ручная / Автоматическая установка диафрагмы постоянного тока, функция P-Iris
Тип крепления	C/CS
РАБОЧИЕ ХАРАКТЕРИСТИКИ	
Название камеры	Выкл/Вкл (отображается до 45 знаков)
День/Ночь	Авто (электрический) / Цвет / Ч/Б / Внешний / График
Компенсация подсветки	Выкл/BLC
Широкий динамический диапазон	100дБ
Увеличение контрастности	SSDR (динамический супердиапазон Samsung) (Выкл/Вкл)
Цифровое шумоподавление	SSNR III (2D+3D фильтрация помех) (Выкл/Вкл)
Цифровая стабилизация изображения	Выкл/Вкл
Defog	Выкл. / Авто / Вручную
Детектор движения	Выкл. / Вкл. (4 шт., 4 точки многоугольной зоны)
Зоны маскирования	Выкл. / Вкл. (32 зоны, 4 точки многоугольной зоны)
Управление усилением	Выкл. / Низкий / Средний / Высокий
Баланс белого	ATW/AWC/Ручной/В помещении/Вне помещения
Скорость электронного затвора	Минимальная / Максимальная / Антимерцание (2 ~ 1/12,000сек)
Переворот/Отражение	Выкл/Вкл
Видеоаналитика	Обнаружение несанкционированного вмешательства, виртуальная линия, вход/выход, функция отслеживания появления/исчезновения, обнаружение по шуму, функция распознавания лица
Тревожный Вход/Выход	Вход 1 шт. / Выход 1 шт.
Интерфейс с дистанционным управлением	RS-485
Протокол RS-485	Samsung-T/E, Pelco-P/D, SunGijn
Сигналы тревоги	Обнаружение движения, обнаружение по шуму, функция распознавания лица, видеоаналитика, вход сигнала тревоги, обрыв сети
События тревоги	Загрузка файлов с помощью протокола FTP и электронной почты, уведомления по электронной почте и с помощью протоколов TCP и HTTP Локальная память (SD/SDHC/SDXC), запись в случае обрыва сети и событий, вызывающих сигнал тревоги (триггеров тревоги), внешний выход
СЕТЬ	
Ethernet	RJ-45 (10/100BASE-T)
Формат сжатия видео	H.264 (MPEG-4 часть 10/AVC), MJPEG
Разрешение	1920 x 1080, 1280 x 1024, 1280 x 960, 1280 x 720, 1024 x 768, 800 x 600, 800 x 450, 640 x 480, 640 x 360, 320 x 240, 320 x 180
Макс. частота кадров	H.264 : макс. 60 кадр/с при любом разрешении MJPEG : 1920 x 1080, 1280 x 1024, 1280 x 960, 1280 x 720, 1024 x 768 : макс. 15 кадр/с 800 x 600, 800 x 450, 640 x 480, 640 x 360, 320 x 240, 320 x 180 : макс. 30 кадр/с
Настройка качества видео	H.264: контроль уровня сжатия и конечной скорости передачи бит, MJPEG: контроль уровня качества
Способы управления скоростью передачи бит	H.264: CBR или VBR, MJPEG: VBR
Возможности потоковой передачи	многопотоковая (до 10 профилей)
В/В звука	На выбор (вход Mic in/выход Line in), максимальный уровень сигнала на выходе: Среднее, напряжение сети: 3.3 В постоянного тока (4 мА), Входное сопротивление: около 2 кОм
Формат сжатия звука	G.711 ультра-инко /G.726 на выбор, G.726 (ADPCM) 8 кГц, G.711 8 кГц G.726 : 16 кбит/с, 24 кбит/с, 32 кбит/с, 40 кбит/с
Аудиосвязь	Двустороннее аудио
IP	IPv4, IPv6
Протокол	TCP/IP, UDP/IP, RTP(UDP), RTP(TCP), RTCP, RTSP, NTP, HTTP, HTTPS, SSL, DHCP, PPPoE, FTP, SMTP, ICMP, IGMP, SNMPv1/v2c/v3(MIB-2), ARP, DNS, DDNS, QoS, PIM-SM, UPnP, Bonjour
Безопасность	Проверка подлинности при входе HTTPS (SSL), проверка подлинности при входе Digest, фильтрация IP-адресов, регистрация доступа пользователей, проверка подлинности 802.1x
Способ потоковой передачи	Одноадресная/многоадресная
Макс. количество пользователей	15 пользователей в одноадресном режиме
Гнездо карты памяти	Micro SD/SDHC/SDXC
Интерфейс программирования приложений	На карту памяти SDXC/SDHC/SD могут загружаться видеозаписи ONVIF профиль S, HTTP API версия 2.0, SVP 1.2
Язык веб-страницы	Поддерживаемые ОС: Windows XP / VISTA / 7 / 8, MAC OS X 10.7 Поддерживаемый браузер: Microsoft Internet Explorer (Вер. 10, 9, 8, 7), Mozilla Firefox (Вер. 19, 18, 17, 16, 15, 14, 13, 12, 11, 10, 9), Google Chrome (Вер. 25, 24, 23, 22, 21, 20, 19, 18, 17, 16, 15), Apple Safari (Вер. 6.0.2(Только Mac OS X 10.8, 10.7, 5.1.7) * Mac OS только X
ПО для центрального управления	SmartViewer 4.0
УСЛОВИЯ	
Рабочая температура/влажность	-10°C ~ +55°C (+14°F ~ +131°F) / Менее 90% относительной влажности
Температура хранения / Влажность	-30°C ~ +60°C (-22°F ~ +140°F) / Менее 90% относительной влажности
ЭЛЕКТРОПИТАНИЕ	
Входное напряжение/сила тока	24 В переменного тока, 12 В постоянного тока, питание через Ethernet (IEEE802.3af 3 класс мощности)
Потребляемая мощность	Макс. 10 Вт (24 В переменного тока), макс. 8.5Вт (12 В постоянного тока), макс. 10.0 Вт (питание через Ethernet, 3 класс мощности)
ФИЗИЧЕСКИЕ ХАРАКТЕРИСТИКИ	
Цвет/материал	Черный, цвет слоновой кости / алюминий, пластик
Размеры (Ширина x Высота x Глубина)	73.1 x 66.6 x 136.2мм (2.88" x 2.62" x 5.36")
Вес	330г (0.73 фунт)

* Данные, записанные на карту памяти SD, могут потеряться или повредиться при отключении питания, механическом ударе, удалении карты памяти и других действиях. Потеря или повреждение данных может также произойти по истечении срока эксплуатации карты памяти, который зависит от условий эксплуатации. На повреждение (в том числе пассивное) гарантия не предоставляется.

Конструкция и технические характеристики могут быть изменены без уведомления.

Размеры

Единицы измерения: мм (дюймы)



Вспомогательные принадлежности (дополнительно)

Вспомогательные принадлежности (дополнительно)



Экологическая метка отражает стремление Samsung Techwin создавать экологически чистые продукты и указывает на то, что продукт соответствует требованиям директивы EC RoHS.

ПРОДАВЕЦ



SAMSUNG TECHWIN CO., LTD. 701, Sampyeong-dong, Bundang-gu, Seongnam-si, Gyeonggi-do Korea 463-400
Tel : +82-70-7147-8741-8749, 8752-8760 Fax : +82-31-8018-3745 www.samsungsecurity.com www.samsungcctv.com

SAMSUNG TECHWIN AMERICA INC.
100 Challenger Rd. Suite 700 Ridgefield Park, NJ 07660
Toll Free : +1-877-213-1222 Direct : +1-201-325-6920
Fax : +1-201-373-0124
www.samsungcctvusa.com

SAMSUNG TECHWIN EUROPE LTD.
2nd floor No.5, The Height, Brookland, Weybridge, Surrey,
U.K. KT13 0NY
Tel : +44 1932 82 6700

SHANGHAI SAMSUNG TECHWIN CO., LTD.
32F, Bld. B, International Business Center, No. 391 Guiping Rd.,
Shanghai, China 200233
Tel : 021-5427-1155 Fax : 021-5423-5122